

ВВЕДЕНИЕ

В инструкции указан алгоритм установки на объекте откатных ворот.

Перед началом работ по монтажу откатных ворот необходимо внимательно изучить данную инструкцию. Производитель оставляет за собой право вносить изменения без уведомления.

Инструмент
необходимый
при монтаже:

- Набор ключей и торцевых головок
- Шнурка разметочная
- Перфоратор
- Дрель-шуруповерт
- Измерительный инструмент
- Разметочный инструмент

Техника
безопасности:

- Работы по сборке и установке откатных ворот производить в спецодежде, с соблюдением мер безопасности.
- Перед началом работ проверить наличие и исправность инструмента.

ШАГ 1

Для установки откатных ворот необходимо:

1. Определитесь, как будут открываться ворота (влево или вправо).
2. Заранее (за 7-8 дней) подготовить фундаменты.
3. Выполнить разметку под фундаменты согласно чертежу фундаментов и таблицы №1 (стр. 2).

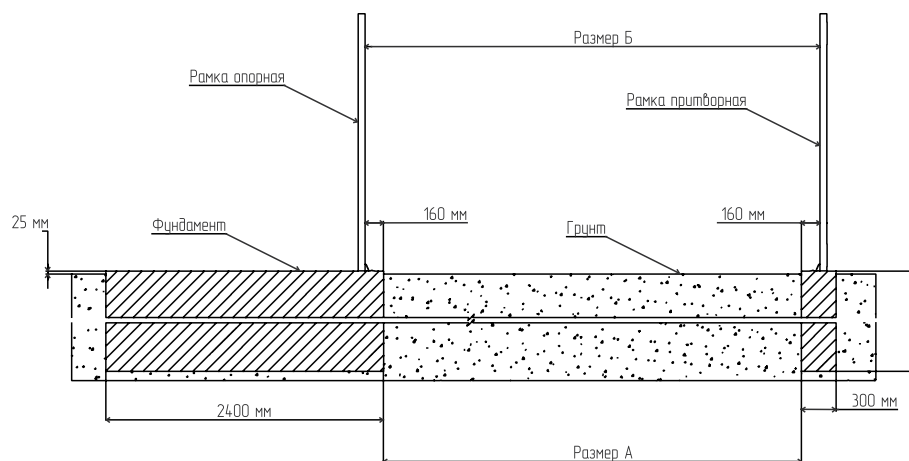
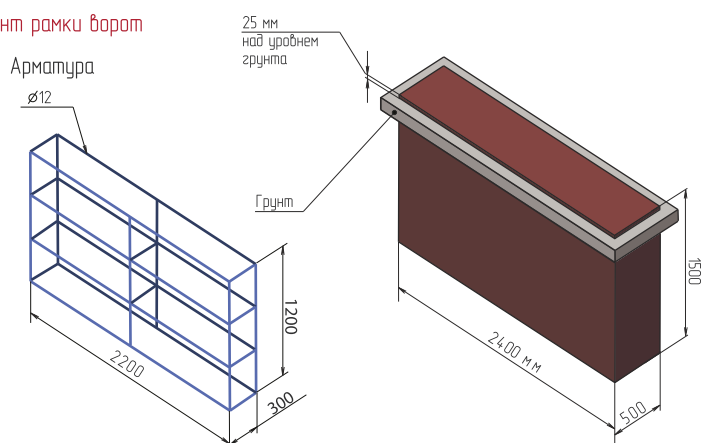


Таблица 1

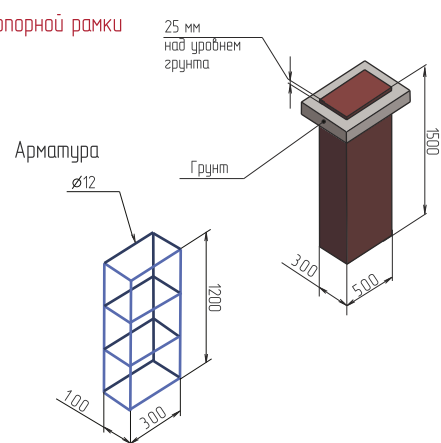
Тип и заполнение откатных ворот	Ширина ворот, м	Размер А, мм	Размер Б, мм	Расстояние между опорами, мм
Палермо: Ламель	3,5	3095	3415	1245
	4,0	3610	3930	1520
	4,5	4015	4335	1245
	5,0	4680	5000	1401
	5,5	5180	5500	2281
6,0	5680	6000	2281	

Чертежи фундаментов для откатных ворот Палермо:

Фундамент рамки ворот



Фундамент опорной рамки

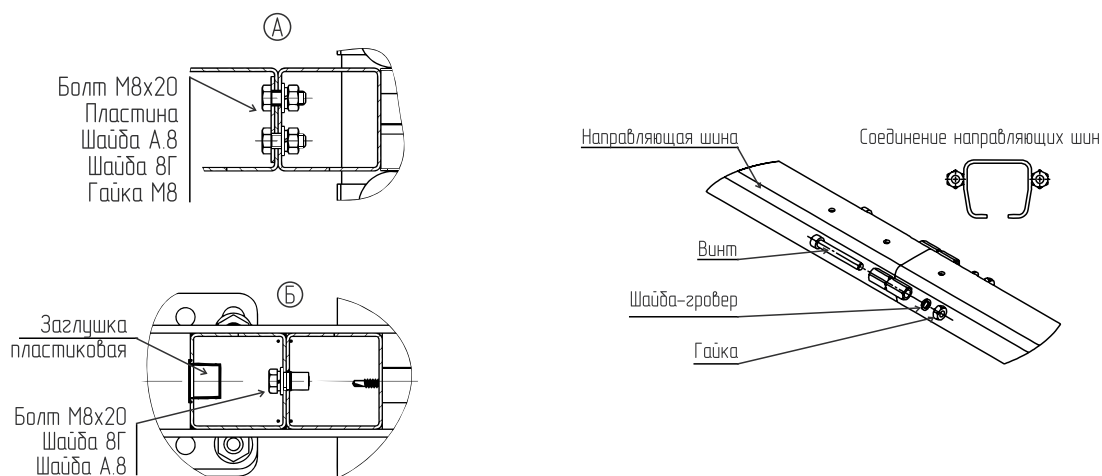


ШАГ 2

Сборка откатных ворот Палермо



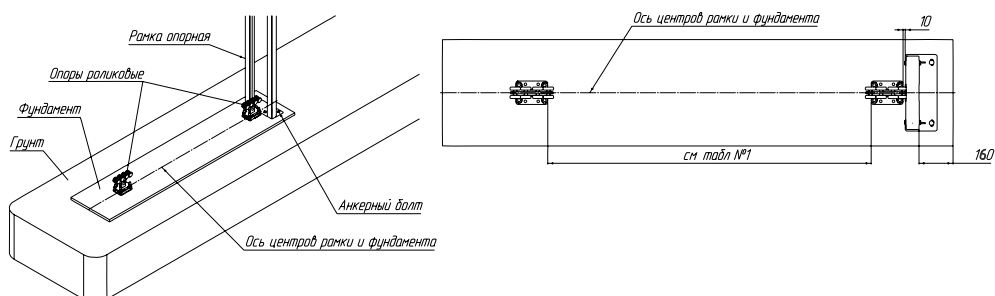
Соедините рамку ворот и уголок при помощи болтов М8, гаек и шайб согласно чертежу. К воротам снизу крепится заранее соединенная направляющая шина (болт, шайба, шайба-гровер). Затяжка крепежных болтов шины производится согласно моменту по ГОСТ – 12 – 15 Н·м.



ШАГ 3

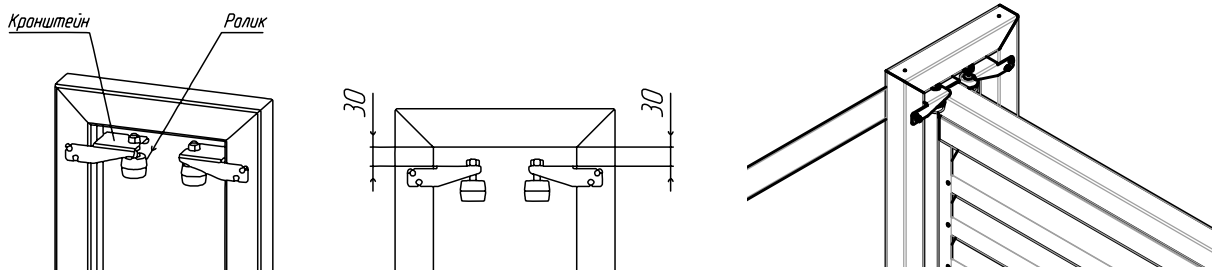
Установка опорных рамок и роликовых опор на фундаменты:

Опорную рамку на фундаменте размещаем, совмещая оси центров рамки и фундамента и отступая от края фундамента до столба рамки 160 мм. Крепим рамку к фундаменту анкерными болтами.



С помощью анкерных болтов установить первую подставку под роликовую опору. Ось подставки должна совпадать с осью центров рамки и фундамента. Выдержать расстояние между подставкой и фланцем рамки – 10 мм. Вторую подставку разместить соосно с первой на расстоянии указанном в таблице №1. На подставки установить роликовые опоры.

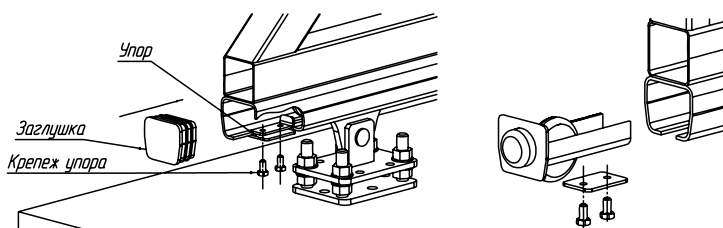
После этого в опорную рамку с помощью саморезов устанавливаются кронштейны с поддерживающими роликами. Крепежные гайки поддерживающих роликов не затягиваются.



Далее на установленные роликовые опоры устанавливаются собранные откатные ворота. Затем производится регулировка поддерживающих роликов и их фиксация.

ШАГ 4

Со стороны рамки угловой в направляющую шину устанавливаются заглушка балки и упор. С обратной стороны – опорный ролик.



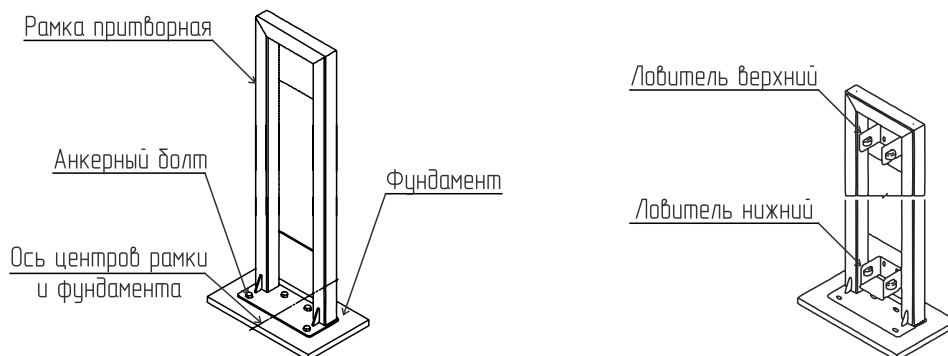
Затяжка болтов упора и опорного ролика производится согласно моменту затяжки для применяемой резьбы по ГОСТ – 12 – 15 Н·м.

Произведите регулировку горизонтальности ворот при помощи регулировки высоты опорных роликов. Необходимая высота достигается за счет гаек подставок роликовых опор. Центр рамки ворот при этом должен находиться посередине между опорными роликами. После регулировки произведите пробный прокат ворот.

ШАГ 5**Установка притворной рамки:**

Притворную рамку на фундаменте размещаем, совмещая оси центров рамки и фундамента и отступая от края фундамента до столба рамки 160 мм (при этом необходимо контролировать расстояние между рамками по таблице 1). Закрепить рамку к фундаменту анкерными болтами.

Затем производится пробное закрывание ворот, они должны заходить в опорную рамку чётко по центру. Если есть отклонения, производится регулировка с помощью роликовых опор. После завершения регулировки на притворную рамку устанавливаются ловитель нижний и ловитель верхний.



Далее необходимо произвести окончательные регулировки и фиксацию всех элементов ворот.

МОНТАЖ НАПОЛНЕНИЯ ОТКАТНЫХ ВОРОТ ПАЛЕРМО**ШАГ 1**

Закрепите боковые крепежные стойки саморезами ПШС 4,2x16 с шагом 40-50 см. Следите, чтобы внешняя стенка крышки совпадала с плоскостью каркаса ворот.

**ШАГ 2**

Соберите опорные планки - соедините внутренние и внешние планки.

**ШАГ 3**

Закрепите саморезами ПШ 4,2x16 внутрь боковых крепежных стоек собранные опорные планки внизу и вверху ворот.

ШАГ 4

Внутри боковых стоек закрепите обратные части вертикальных планок саморезами ПШС 4,2x16 с шагом 40-50 см. Сверху обратных частей установите лицевые части вертикальных планок. Из лицевой и обратной частей соберите вертикальную планку.

**ШАГ 5**

Закрепите саморезами ПШ 4,2x16 к верхней опорной планке собранную вертикальную планку по центру ворот / равномерно по секции ворот (как и обычной секции). Низ планки пока не закрепляйте.

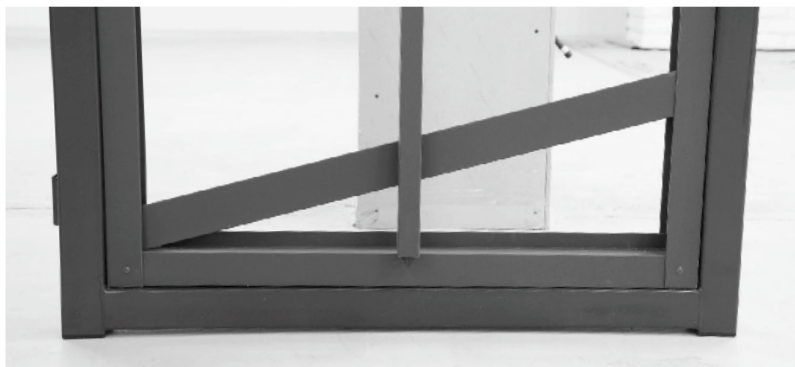


Произведите сборку планки вертикальной. Для этого вставьте обратную часть планки в лицевую. Дополнительно крепить сборную конструкцию планки саморезами не нужно. Для заполнения каждой рамки откатных ворот используйте 2 планки вертикальных. Произведите разметку точек крепления планок. Они должны быть равномерно закреплены внутри рамки ворот между боковыми крепежными стойками.

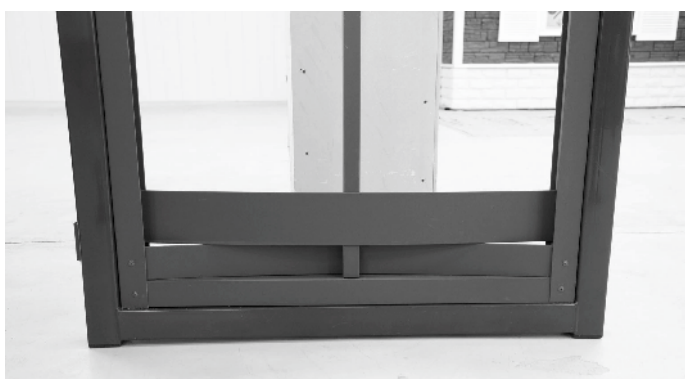
ШАГ 6

Возьмите ламель, расположите её так, чтобы завальцовка располагалась сверху. **Для ворот 1,68 м:** аккуратно, по диагонали вставьте первую ламель в боковые стойки с обратной стороны ворот, огибая вертикальную планку с лицевой стороны. Проверьте уровень вертикальной планки и первой ламели. Закрепите вертикальную планку саморезами ПШ 4,2x16 в нижнюю опорную планку с обратной стороны ворот. Закрепите первую ламель саморезами ПШ 4,2x16 через боковую крепежную стойку с обратной стороны ворот.

Вторую и последующие ламели вставляйте аккуратно, по диагонали, огибая вертикальную планку поочередно то с лицевой, то с обратной стороны.



Для ворот 2,0 м: аккуратно, по диагонали вставьте первую ламель (65 мм) в боковые стойки с лицевой стороны ворот, огибая вертикальную планку с обратной стороны. Проверьте уровень вертикальной планки и первой ламели. Закрепите первую ламель саморезами ПШ 4,2x16 через боковую крепежную стойку с лицевой стороны ворот. Вторую и последующие ламели вставляйте аккуратно, по диагонали, огибая вертикальную планку поочередно то с лицевой, то с обратной стороны. Последняя ламель для ворот 2,0 м – размером 65 мм.




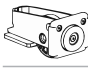
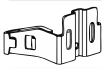

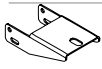

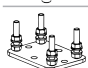
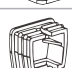
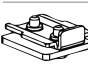
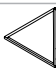





Для лучшего внешнего вида секции ворот закрепляйте ламели саморезами к вертикальным планкам только с обратной стороны секции. Крепление ламелей к боковым крепежным стойкам производится как с лицевой, так и с обратной стороны, в зависимости от места, куда вставляется ламель.

Примечание: на объектах с повышенной силой ветра (например, на открытой местности) допускается крепление ламелей к вертикальным планкам как с обратной, так и с лицевой стороны секции.

Произведите установку последней ламели в секции. Уровень последней ламели может не вплотную подходить к верхней опорной планке, но должна сохраняться возможность крепления ламели.

В случае, если из-за особенностей монтажа или самих ламелей, верхний уровень ламели выше, чем стойки, рекомендуется аккуратно подрезать верхнюю ламель под нужную высоту.

В случае затруднения установки последней ламели можно при необходимости временно выкрутить саморез, фиксирующий вертикальные планки. После установки последней ламели закрепите саморез обратно.

Вид откатных ворот	Палермо		
	3,5	4,0	4,5
Длина проема (м)			
Наименование	(шт)	(шт)	(шт)
 Опора роликовая sgn 01,150	2	2	2
 Ролик опорный sgn 01.320		1	
 Улавливатель нижний sgn 01.420		1	
 Ловитель верхний sgn 00.500		1	
 Кронштейн для поддерживающих роликов		1	
 Ролик поддерживающий sgn 00.720		2	
 Подставка sgn 01.200		2	
 Крышка sgn 01.600		1	
Анкер клиновой M12		16	
 Упор sgn 01.510		1	
 Уголок ВО_П		1	
 Рамка ВО_П Vx3,5	1	-	-
 Рамка ВО_П Vx4,0	-	1	-
 Рамка ВО_П Vx4,5	-	-	1
 Рамка опорная ВО V		1	
 Рамка притворная ВО V		1	

V - высота откатных ворот