

# ИНСТРУКЦИЯ ПО МОНТАЖУ ЗАБОРА ЖАЛЮЗИ «MILAN»

с использованием подсистемы ESTET

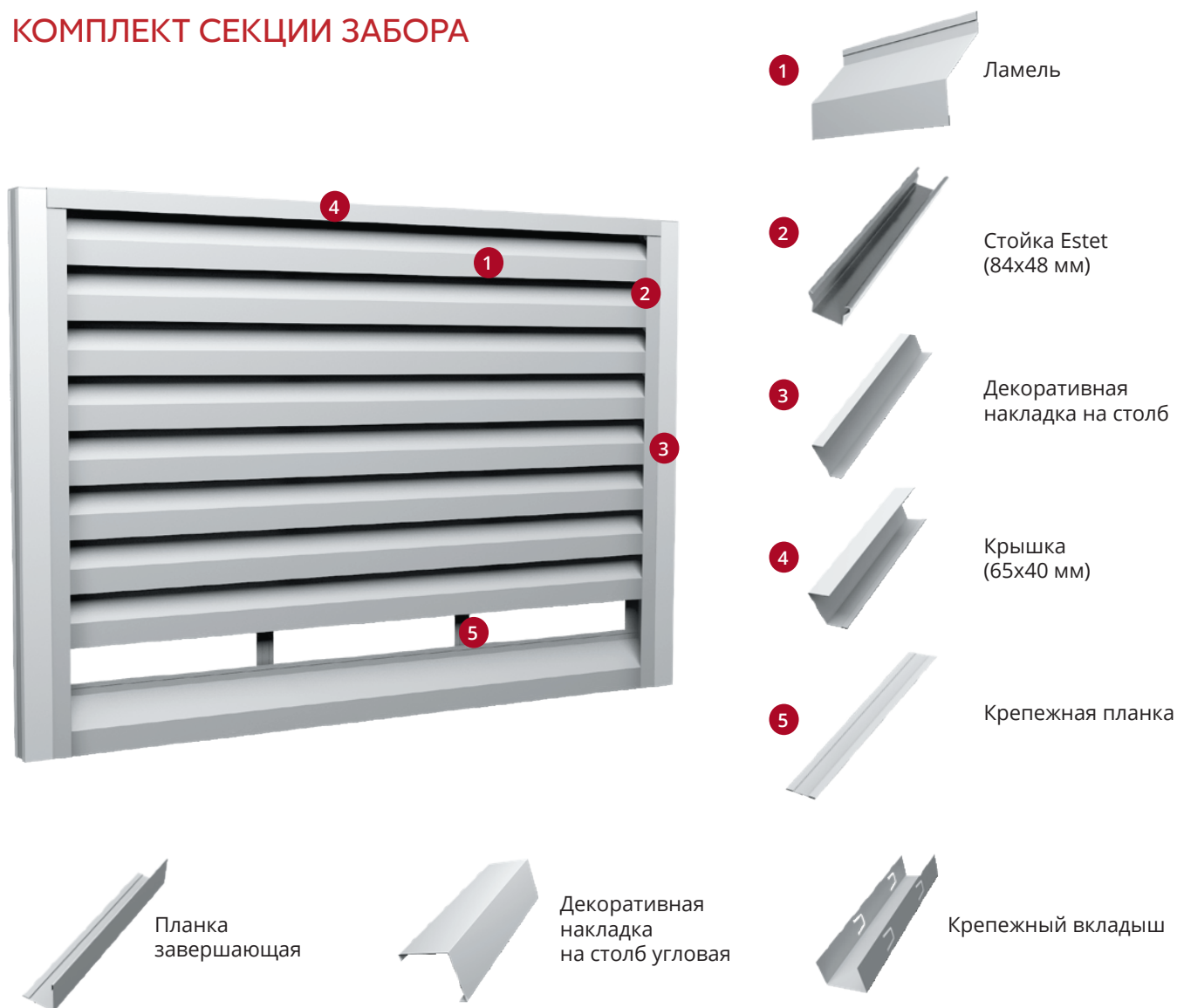


Модульный забор жалюзи «Milan» с использованием подсистемы «Эстет» – это секционное ограждение, состоящее из элементов, выполненных из оцинкованной стали с полимерным покрытием.

**Внимание!** Основной и рекомендованный способ монтажа ламелей с использованием крепежного вкладыша. Допускается монтаж на саморезы и заклепки, но необходимо принять к сведению, что жесткое крепление ламелей, при температурном расширении может их деформировать!

**Данная деформация не считается браком.**

## КОМПЛЕКТ СЕКЦИИ ЗАБОРА



## ИНСТРУМЕНТЫ ДЛЯ МОНТАЖА:

- рулетка
- маркер/карандаш
- уровень
- шуруповёрт/дрель
- сверло по металлу
- заклёпочник
- ножницы по металлу

## ОГРАЖДЕНИЕ МОЖЕТ БЫТЬ УСТАНОВЛЕНО:

- на металлические столбы
- на кирпичные или бетонные столбы

## УСТАНОВКА СТОЕК ЭСТЕТ

По краям площадки установите разметочные столбы (не входят в комплект). Натяните верёвку на высоте верхней границы установки ограждения.

1

Перед монтажом стойки, необходимо немного выгнуть внутрь язычки на вкладыше. Вставьте вкладыш в стойку. Для наращивания Крепежного вкладыша обрежьте дополнительный верхний фрагмент вкладыша так, чтобы сохранялся шаг между язычками вкладыша – 110 мм.

**Внимание!** Стойка со вкладышем есть правая и левая.

Закрепите стойки со вкладышами, чтобы первый нижний язычок вкладыша был с лицевой стороны забора.

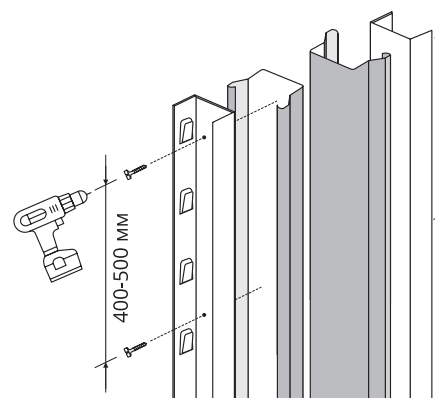


2

Соберите столбы соединив две стойки с вкладышами саморезами 5,5x19 с шагом 40–50 см (см.рисунок).

При креплении стойки на кирпичный столб в качестве крепежа используйте шуруп по бетону 7,5x52 и полипропиленовый дюбель универсальный U10x61.

Крепление производите с шагом не более 400 мм, с отступом от края в 2-3 см.

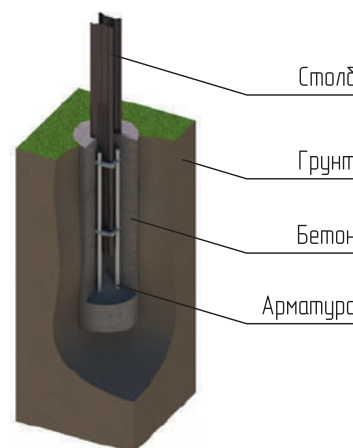


3

Сделайте отверстие в грунте диаметром не менее 25 см и глубиной на 20-30 см больше глубины промерзания грунта в вашем регионе.

Установите столб вертикально в выкопанную яму, применяя уровень.

Произведите армирование и бетонирование столба.



4

Для того, чтобы закрыть верхний обрез стоек, закрепите к стойкам Крышку универсальную. Используйте саморезы ПШ или вытяжные заклепки.



## УСТАНОВКА ЛАМЕЛЕЙ МИЛАН

1

### МОНТАЖ ЛАМЕЛЕЙ ВЕДЕТСЯ СНИЗУ – ВВЕРХ

Отогните нижний язычок вкладыша на 90 градусов.

Заведите нижнюю ламель в стойки и установите на отогнутые язычки.

Закрепите установленную ламель язычками, для этого загните сначала верхний язычок, а затем нижний. Такой порядок не позволит ламели сместиться.



2

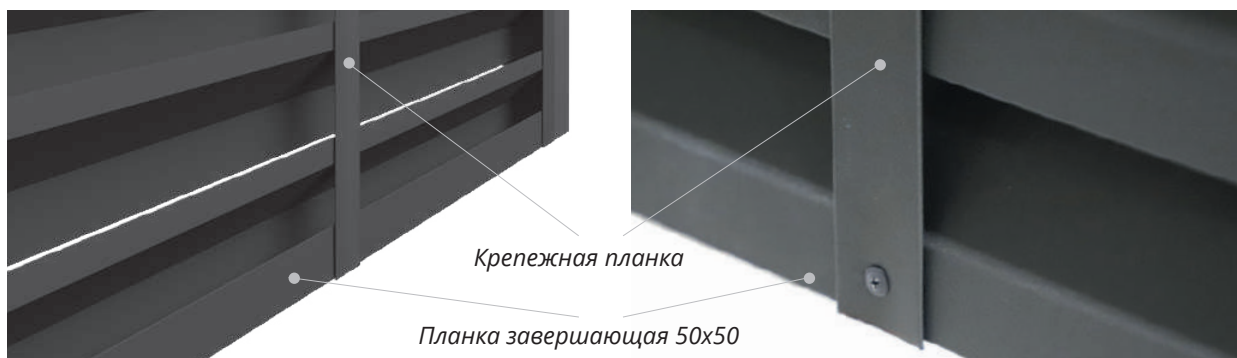
Для усиления конструкции используйте **КРЕПЕЖНУЮ ПЛАНКУ**. Она устанавливается с обратной стороны, на всю высоту ограждения.

Рекомендуемое количество планок:

- 1 шт. на секцию длиной от 1 м до 2 м
  - 2 шт. на секцию длиной от 2 м до 2,5 м
- Секцию свыше 2,5 м по ширине не рекомендуем к монтажу.

Крепление планки производится саморезами или заклепками в каждую Ламель.

Крепление **ПЛАНКИ** производится саморезами ПШ 4,2x16 или заклепками 4,0x10 в каждую ламель.

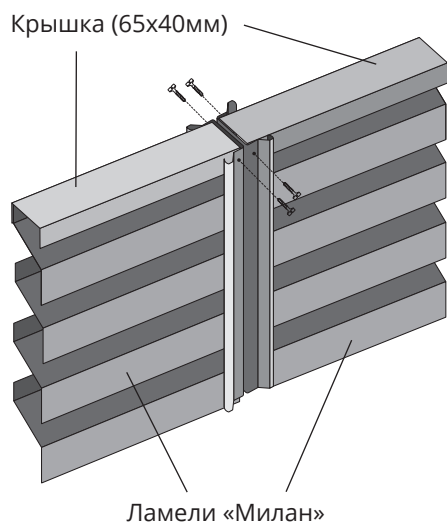


С обратной стороны, **до** монтажа Крепежной планки 40 закрепите **ПЛАНКУ ЗАВЕРШАЮЩУЮ 50x50**.

**ПЛАНКА ЗАВЕРШАЮЩАЯ** крепится к Стойкам Эстет, на уровне нижней линии первой Ламели саморезами ПШС 4,2x16 или Заклепками вытяжными 4,0x10.

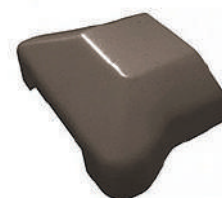
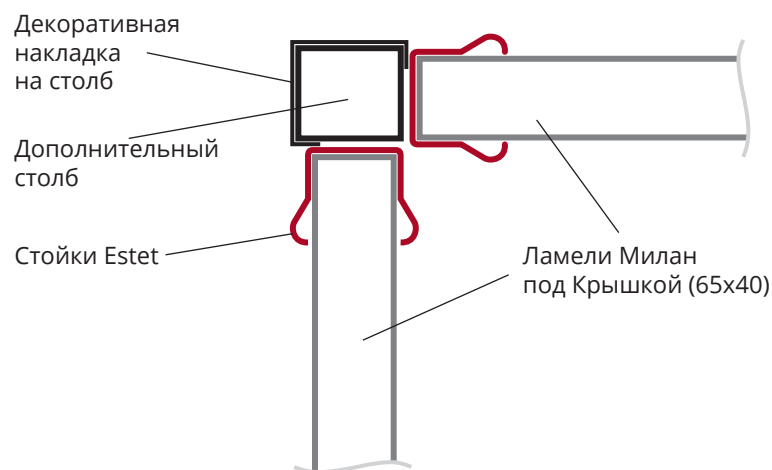
4

В качестве защитной и декоративной планки по верхней линии одной секции забора используйте элемент Крышка (65x40 мм). Вставьте крышку внутрь стойки на крепежный вкладыш. Крышки закрепите к стойкам саморезами или вытяжными заклепками.



5

Поворот ограждения Milan Estet на 90 градусов осуществляется установкой дополнительного столба. К нему крепятся стойки ограждения в направлениях необходимого поворота. Чтобы закрыть обрезы стоек используйте Крышку.



Крышка